

ES 250 ProE

全新直驱技术自动平移门驱动装置
高效，静音，模块化设计。



ES 250 ProE

采用革命性直驱技术的平移门驱动装置，相较前代产品功能全面提升。

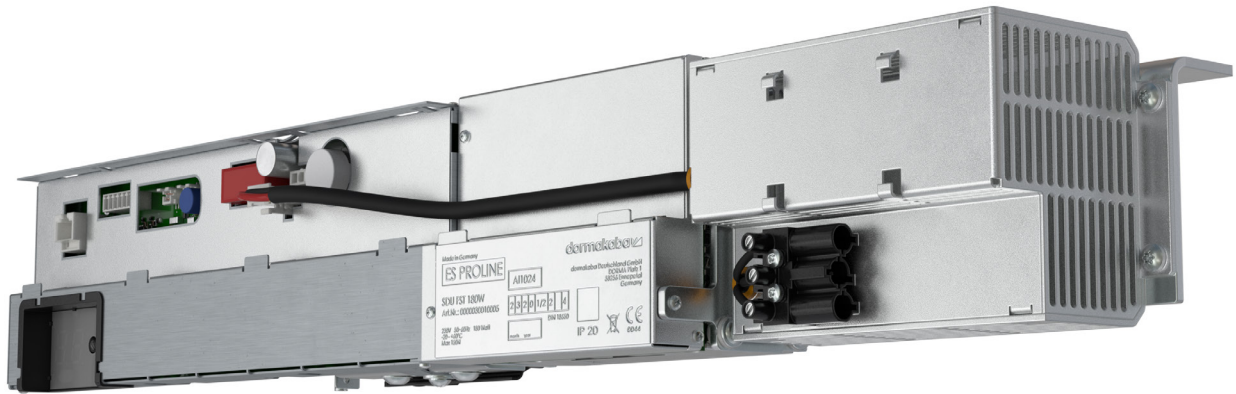
ES 250 ProE 具有广泛的适用性，满足不同用途门的需求，直驱电机响应更加迅速，运行平稳安静，安装简便，易于维护。

微电脑控制自我学习的功能保证了操作灵活，运行平衡，并达到欧洲和德国的安全标准。通过按钮操作菜单使参数调节简单快捷，无需其它附加程序设置装置。多玛凯拔公司还提供程序开关、感应器及专用型材等选项以供选择。

产品特点

- 门重可达：2X125kg， 1X125kg
- 直驱电机无减速箱传动设计
- 门机开启和关闭速度 0.7m/s
- 便于组装的模块化驱动系统
- 安装调试方便
- 适合各种平移门型材导轨
- 功能可靠，安全性高
- 符合德国 DIN18650 和 欧盟 EN16005 人行自动门标准。





机组长度和最大门重

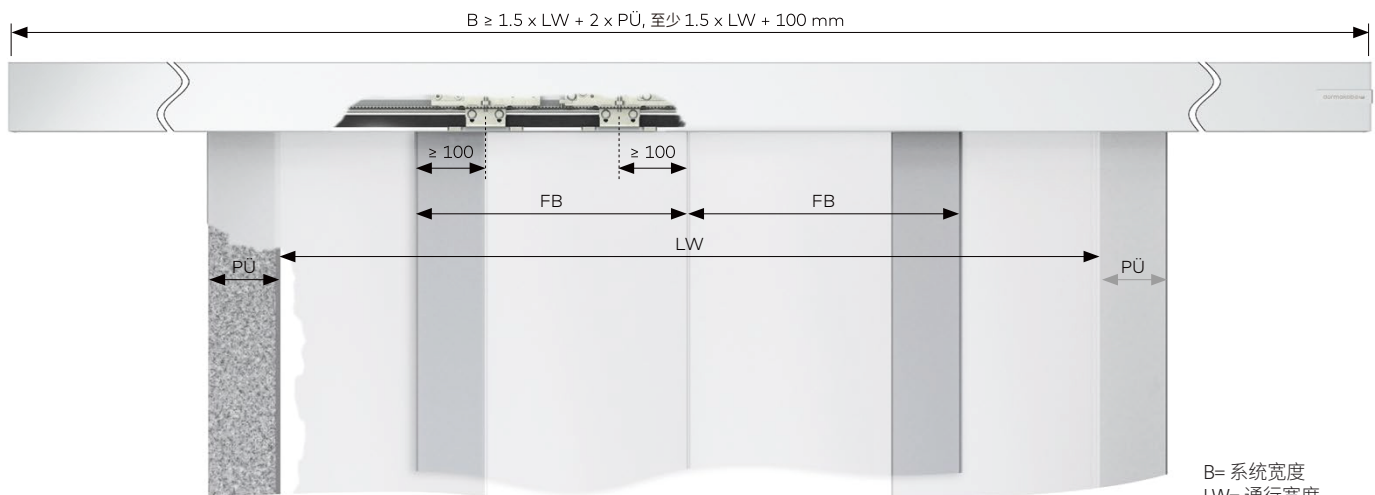
门扇参数	单门	双门
	ES 250 ProE	ES 250 ProE
最大门重	1 x 125 Kg	2 x 125 Kg
通行宽度 LW*	700-3000 mm	800-3000 mm
通行高度 LH	2000-3000 mm	2000-3000 mm

计算门扇重量

门扇重量	$\frac{LH [m] \times LW [m] \times \text{玻璃重量} [kg/m^2]}{\text{门扇数量}}$
------	--

常规玻璃重量参考：10mm 厚的钢化安全玻璃为 25kg/m²，12mm 厚的 6+6 夹胶钢化玻璃为 30kg/m²

* 作为紧急逃生通道使用的自动门，最小通行宽度应根据当地的相关建筑设计标准或法规要求确定。



B= 系统宽度
LW= 通行宽度
PÜ= 搭接宽度
FB= 门扇宽度

导轨

提供 100mm 和 150mm 两种高度的外盖。

- 01 铝合金背梁
- 02 安装背板
- 03 导轨
- 04 100mm 内盖
- 05 150mm 内盖
- 06 盖板支撑架

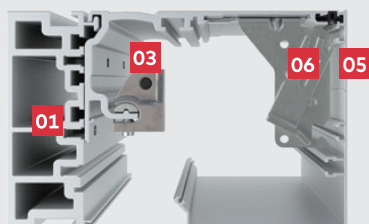
门洞安装:



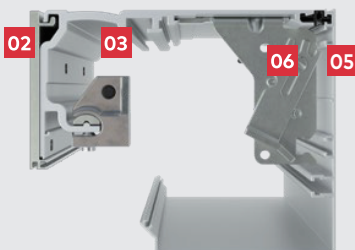
墙面安装:



门洞安装:

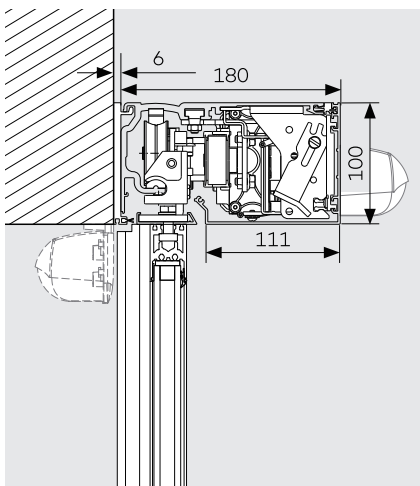


墙面安装:

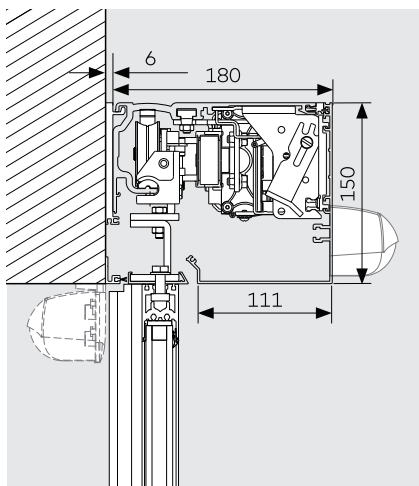


门扇横截面缩略图 (门机及移动门扇)

墙面安装示意图：
机组高度 100mm



墙面安装示意图：
机组高度 150mm



平移门机组技术参数

门扇参数		ES 250 ProE
单扇移门	净开宽度	700-3000mm
	最大门重	1×125 kg
双扇移门	净开宽度	800-3000mm
	最大门重	2×125 kg

技术参数	
门机高度	100 mm
门机深度	180mm
最大开门力 150N	●
开门速度 (渐进可调)	10-70 cm/s
关门速度 (渐进可调)	10-70 cm/s
开门停顿时间	0 – 180 sec
供电要求	230V, 50/60Hz
耗电量	130W
电器保护等级	IP20
通过低压指引条例	●
ISO9001 质量认证体系生产	●
运行噪音	< 47 dB(A)

控制器模组		
程序开关	- 关闭	●
	- 全自动启闭	●
	- 长期开启	●
	- 局部启闭	●
	- 单向启闭	●
遇阻自动返回	●	
断电后门扇全自动启闭 (须配置后备电源)	●	
局部启闭距离设置	●	
推即开功能	●	
门扇状态信号输出	●	

可选配件	
机电皮带锁	○
外置解锁	○
后备电源	○



多玛凯拔 (上海) 管理有限公司

上海总部
电话 : (021) 53850022
传真 : (021) 53850885

广州分公司
电话 : (020) 62321883
传真 : (020) 62321886

北京分公司
电话 : (010) 65615022
传真 : (010) 65614880

www.dormakaba.com/cn-zh



官方网站



官方微信